

SLIDE PARIS 130 LEFT CURVE

TOBOGGAN PARIS 130 COURBE GAUCHE

MATERIAL:
GRP
MATÉRIEL:
COMPOSITE



Available colours
Couleurs disponibles



(EN) Plain surface for a vertical closing.

(FR) Surface plate pour enclos vertical.

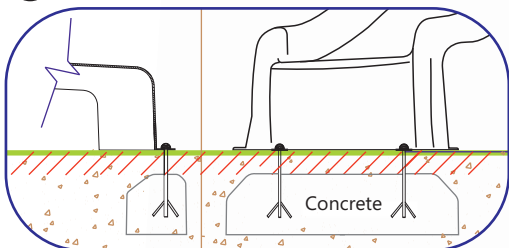
(EN) Made in one piece.

(FR) Fabriqué en une pièce.



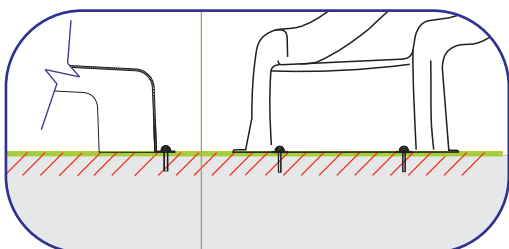
(EN) 2 ways of installation:

(FR) 2 types d'installation:



With foundations, on non-compact grounds.

Avec des fondations dans des sols non compacts.

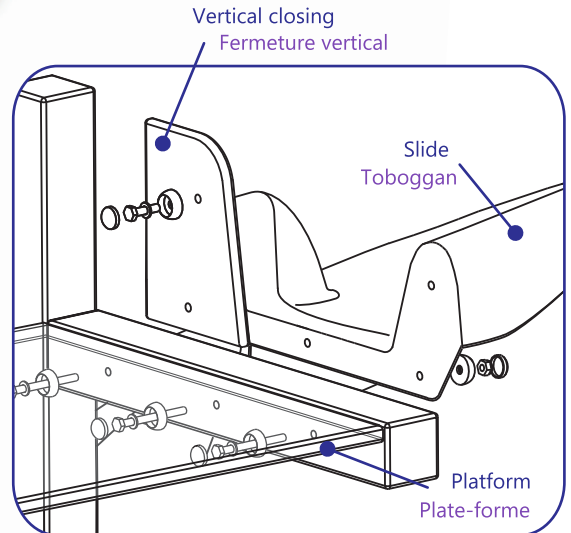


Screwed, on compact grounds.

Vissé dans des sols compacts.

(Metallic grasp, screws and drills not included)

(Poignée métallique, vis et forets non inclus)



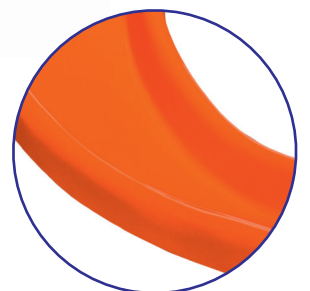
(EN) How to fix slide onto the platform.

(FR) Exemple d'installation à la plate-forme.



(EN) There's no an initial section, the platform itself can be used as that.

(FR) Ne possède pas une section de début, puisque la plate-forme elle-même peut exercer cette fonction.



(EN) 90° turn curve.

(FR) Courbé à 90°.

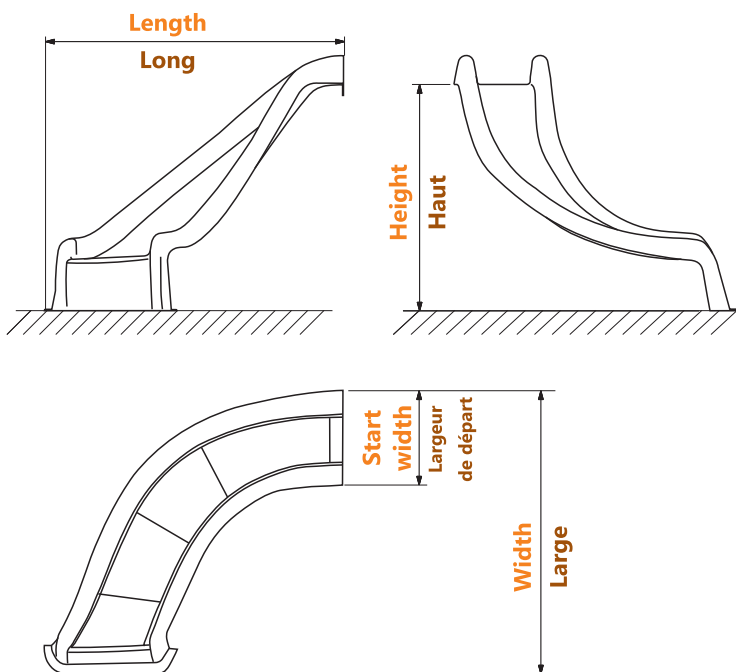
SLIDE PARIS 130 LEFT CURVE

TOBOGGAN PARIS 130 COURBE GAUCHE

MATERIAL:
GRP
MATÉRIEL:
COMPOSITE

Height Haut	Length Long	Width Large	Start width Largeur de départ
1.300	1.795	1.675	560

Dimensions in millimeters.
Dimensions en mm.



Free distance of safety
Distance de sécurité

